

# ALEX Alföldi Exportfővállalkozási Kft.

5000 Szolnok, Meder u. 38. Tel.: 36-56/423-500 Fax: 36-56/377-392

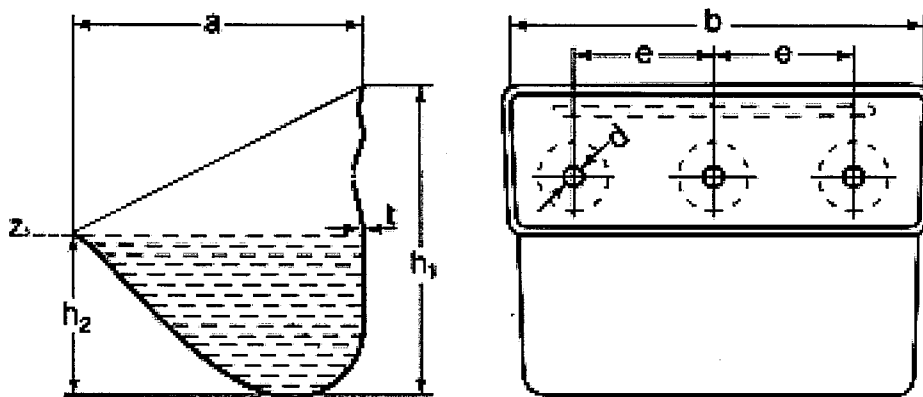
e-mail: alexkft@t-online.hu www.alexkft.hu

Bankszámla: KHB Rt. Szolnok 10404508-45011360-00000000



Telephely: 5000 Szolnok, Mozdony u. 1. Tel.: 56/340-042 Fax: 56/412-605 e-mail: alex.kft@externet.hu

## COLUMBUS – Acél serlegek



Típus	Méretek / Súly						Úrtérfogat (I)	Furat			Max.
	b	a	h1	h2	t	Kg	Z3	d	e	db	db/fm
Columbus 80	80	75	80	40	1,0	0,125	0,16	8,0	43	2	10,00
Columbus 90	90	80	85	45	1,0	0,155	0,22	8,0	46	2	9,00
Columbus 100	100	90	91	48	1,0	0,180	0,27	8,0	58	2	8,50
Columbus 110	110	95	95	50	1,0	0,210	0,32	8,0	64	2	8,00
Columbus 120	120	100	105	55	1,0	0,250	0,42	8,0	67	2	8,00
Columbus 130	130	105	110	58	1,0	0,300	0,50	8,0	78	2	7,00
Columbus 140	140	115	117	63	1,0	0,330	0,63	8,0	86	2	6,50
Columbus 150	150	125	123	66	1,0	0,360	0,77	8,0	87	2	6,00
Columbus 160	160	125	126	70	1,5	0,570	0,89	8,0	101	2	5,50
Columbus 180	180	130	130	76	1,5	0,670	1,05	9,0	110	2	5,50
Columbus 200	200	140	145	88	1,5	0,840	1,45	9,0	131	2	5,00
Columbus 225 x 1,5	225	145	153	90	1,5	1,010	1,83	9,0	70	3	5,00
Columbus 225 x 2	225	145	153	90	2,0	1,300	1,83	9,0	70	3	5,00
Columbus 250 x 1,5	250	150	158	92	1,5	1,120	2,11	9,0	77	3	5,00
Columbus 250 x 2	250	150	158	92	2,0	1,460	2,11	9,0	77	3	5,00
Columbus 300 x 1,5	300	155	160	95	1,5	1,350	2,84	9,0	104	3	4,50
Columbus 300 x 2	300	155	160	95	2,0	1,740	2,84	9,0	104	3	4,50
Columbus 350 x 1,5	350	180	190	100	1,5	2,000	4,03	11,0	90	4	4,00
Columbus 350 x 2	350	180	190	100	2,0	2,350	4,03	11,0	90	4	4,00
Columbus 400	400	200	212	112	2,0	3,350	5,60	11,0	100	4	3,00
Columbus 500	500	224	236	125	3,0	7,200	9,00	14,0	100	5	3,00